

С. К. Мещанінов

доктор технічних наук, професор

Дніпровський державний технічний університет, м. Кам'янське

В. М. Співак

кандидат технічних наук, доцент

Київський національний технічний університет ім. І. Сікорського, м. Київ

## ДОСЛІДЖЕННЯ ТЕХНІЧНИХ ХАРАКТЕРИСТИК ТРАНЗИСТОРНИХ ПІДСИЛЮВАЧІВ З РЕЗОНАНСНИМИ КОНТУРАМИ В КОЛІ КОЛЕКТОРА З ВИКОРИСТАННЯМ ПАКЕТУ MULTISIM УЧНЯМИ ПТУ ТА КОЛЕДЖІВ

Дослідження технічних характеристик транзисторних підсилювачів з резонансними контурами в колі колектора є, на сьогоднішній день досить поширеною лабораторною роботою при вивченні курсів промислової електроніки у вишах, коледжах, ПТУ, тощо. Використання сучасної електронно-обчислювальної техніки, та прикладних комп'ютерних програм надає можливість спростити процес навчання, та, з другого боку, надає можливість встигнути засвоїти більшу кількість навчального матеріалу за менший час.

Тому **основною метою даної роботи** є розгляд прикладу використання пакету Multisim дослідження технічних характеристик транзисторних підсилювачів з резонансними контурами в колі колектора. Для виконання роботи спочатку необхідно згадати частотні властивості паралельного коливального контура. Робота виконується у такий послідовності.

1. Досліджуються амплітудно та фазо- частотні характеристики коливального контура. Визначається величина фазового зсуву на резонансній частоті, діапазон зміни фаз в частотному діапазоні в межах  $\pm 100$  кГц.

2. Складається схема підсилювача у відповідності до рис 1. За допомогою Бодє – плотера встановлюється резонансна частота і приєднується генератор вхідного сигналу, в якому встановлюється частота резонансу підсилювача. За допомогою аналізатора нелінійних спотворень встановлюється величина вхідного сигналу такою, щоб вихідний сигнал підсилювача мав коефіцієнт гармонік менше, ніж 0.5%. Заміряється величина вихідного сигналу та обчислюється коефіцієнт підсилення каскаду на резонансній частоті. Порівнюється його значення з тим, що знімається за допомогою Бодє – плотера.

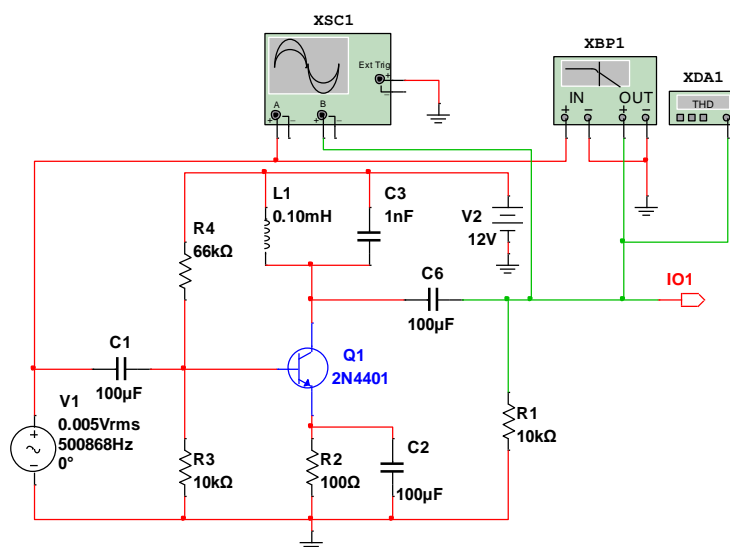


Рис. 1. Схема підсилювача

З допомогою установок *bode -r plotter* встановлюється частотний діапазон відображення частотної характеристики таким, щоб можна було чітко визначитись з резонансною частотою та коефіцієнтом підсилення на ній. Для розглядаємого випадку резонансна частота  $f_0 = 505.006$  кГц, а коефіцієнт підсилення  $= 61.946$  (дБ), Обчислюємо абсолютний коефіцієнт підсилення, виходячи з умови, що

$$K_{UM} = 20 \lg(k_{UM}) = 61.946$$

$$\lg(k_{UM}) = K_{UM}/20 = 3.0973$$

Полоса пропускання підсилювача визначається при значенні коефіцієнта

$$K_{\Pi} = k_{UM}/\sqrt{2} = 1251.12/0.707 = 884.54.$$

По отриманому значенню коефіцієнта підсилення знаходимо верхню частоту пропускання  $f_B = 517$  кГц та нижню  $f_H = 484$  кГц.

Знаходимо  $2\Delta f = 517 - 484 = 33$  кГц.

Знаходимо добротність резонансного підсилювача:

$$Q = f_0/2\Delta f = 505.006/33 = 15.$$

Знаходимо характеристичний опір коливального контура:

$$\rho = \sqrt{L/C} = \sqrt{(0.1 \cdot 10^{-3} / 1 \cdot 10^{-9})} = 0.314 \cdot 10^3 = 314 \text{ Ом.}$$

Еквівалентний активний опір коливального контура:

$$r_{\text{екв}} = \rho/Q = 314/15 \approx 31 \text{ Ом.}$$

4. Змінюється величина характеристичного опору коливального контура без зміни частоти. Для цього індуктивність збільшується в 2 рази, а ємність конденсатора зменшується в два рази. Проводяться обчислення добротності коливального контура, а також вимірюється величина коефіцієнта підсилення підсилювача. Виконуючи послідовно декілька подібних вимірювань та обчислень, встановлюється залежність між коефіцієнтом підсилення та добротністю контура.

5. Проводиться дослід по визначенню величини зсуву фаз між вхідним та вихідним сигналами в околиці резонансної частоти. Для цього частота генератора вхідного сигналу встановлюється на нижній частоті полоси пропускання і заміряється фазовий зсув між вихідною напругою та вхідною. Зміщуючи частоту генератора вгору до верхньої частоти полоси пропускання вимірюється фазовий зсув між вхідним сигналом та вихідним.

З допомогою Бод-плотера визначається частота кваїрезонансу, а також добротність підсилювача. Змінюючи величину коефіцієнта підсилення в межах 1 – 20 визначити залежність між коефіцієнтом підсилення підсилювача та його добротністю. Виконати порівняння між резонансними підсилювачами, що досліджувались в роботі.

**Анотація. Мещанинов С.К., Спивак В.М. Дослідження технічних характеристик транзисторних підсилювачів з резонансними контурами в колі колектора з використанням пакету Multisim учнями ПТУ та коледжів.** *Наведена методика дослідження технічних характеристик транзисторних підсилювачів з резонансними контурами в колі колектора з використанням пакету Multisim учнів ПТУ та коледжів. На цьому прикладі можуть бути розроблені методичні вказівки до виконання аналогічних лабораторних робіт з вивчення інших властивостей електронних схем.*

**Ключові слова:** транзисторний підсилювач, електронна схема, колектор, резонансна частота, фазовий зсув.

**Аннотация. Мещанинов С.К., Спивак В.М. Исследование технических характеристик транзисторных усилителей с резонансными контурами в цепи коллектора с использованием пакета Multisim учащимися ПТУ и колледжей.** *Представлена методика исследования технических характеристик транзисторных усилителей с резонансными контурами в цепи коллектора с использованием пакета Multisim учащихся ПТУ и колледжей. На этом примере могут быть разработаны методические указания к выполнению аналогичных лабораторных работ по изучению других свойств электронных схем.*

**Ключевые слова:** транзисторный усилитель, электронная схема, коллектор, резонансная частота, фазовый сдвиг.

**Summary. Meshchaninov S.K., Spivak V.M. Investigation of the technical characteristics of the transistor amplifiers resonant circuit in the collector circuit using Multisim package and vocational college students.** *The technique study the technical characteristics of transistor amplifiers with resonant circuits in terms of collector package using Multisim vocational school students and colleges. This example can be designed Guidance for similar laboratory studies on other properties of electronic circuits*

**Keywords:** transistor amplifier, electronic circuit, collector, resonant frequency, phase shift.

**Т. Р. Мурагчина**

студентка

Tanya.81.81@list.ru

**К. Р. Абдиримов**

студент

karim\_97@bk.ru

Жетысуский государственный университет

имени Ильяса Жансугурова, г. Талдыкорган, Казахстан

Научный руководитель – Якимчук Н. В.

старший преподаватель

## АНАЛИЗ ПЕРСПЕКТИВЫ РАЗВИТИЯ РОБОТОТЕХНИЧЕСКИХ СИСТЕМ

Робототехника-наука о процессе разработки автоматизированных технических систем на базе электроники, механики и программирования. Роботостроение развитая отрасль промышленности: несколько тысяч роботов работают на различных предприятиях, робототехнические манипуляторы превратились в неотъемлемую часть подводных исследовательских аппаратов, изучение космического пространства уже не обходится без использования роботов с высоким уровнем интеллекта.